

# КАК ПРАВИЛЬНО ОБУСТРОИТЬ ТЕПЛОИЗОЛЯЦИЮ СКАТНОЙ КРОВЛИ ПЕНОПОЛИСТИРОЛОМ

## Инструменты для монтажа:



ножницы по металлу



циркулярная компактная электропила



степлер



аккумуляторная дрель



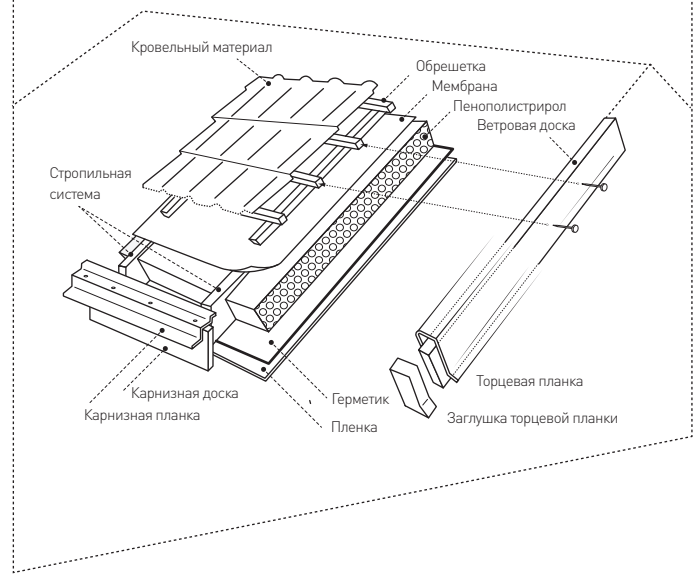
пила-ножовка с мелким зубом



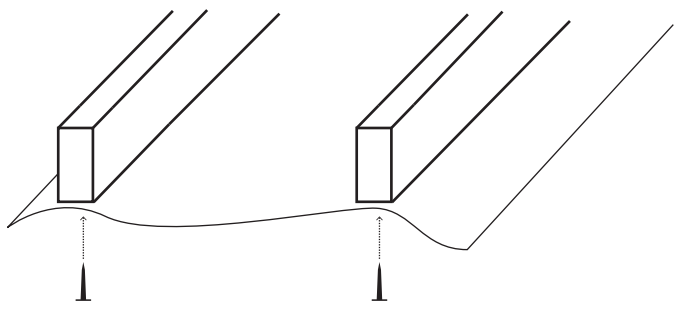
пистолет для монтажной пены



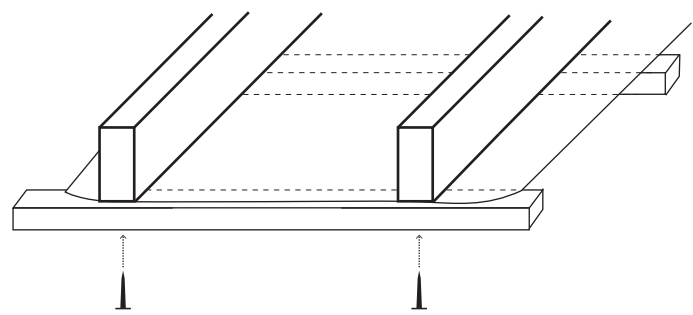
## Материалы и схема утепления кровли:



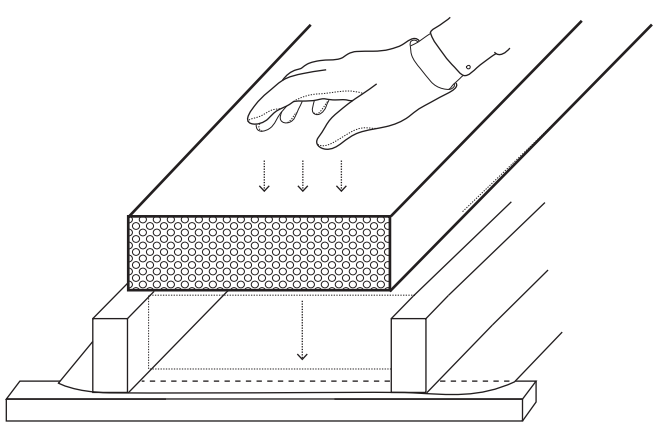
**1** После монтажа стропильной системы закрепите на стропилах пароизоляционную плёнку



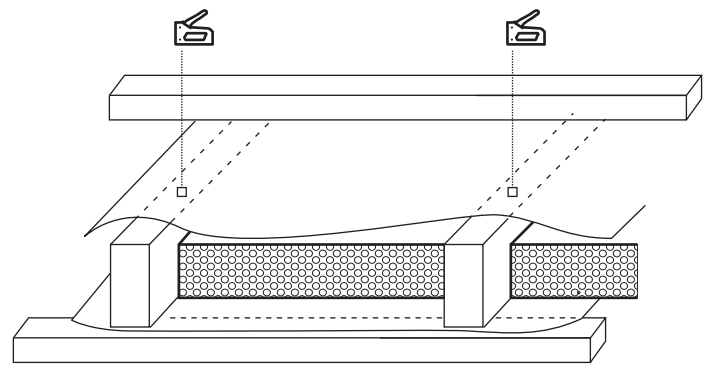
**2** Снизу на стропила набивается обрешётка



**3** Плиты пенополистирола плотно вставляются между стропил



**4** Влаго-ветрозащитная паропроницаемая мембрана закрепляется степлером и прижимается обрешёткой по стропилам. В обрешётке создается зазор для подкровельной вентиляции.



**5** После этого делается контр-обрешётка и устанавливается кровельное покрытие.

