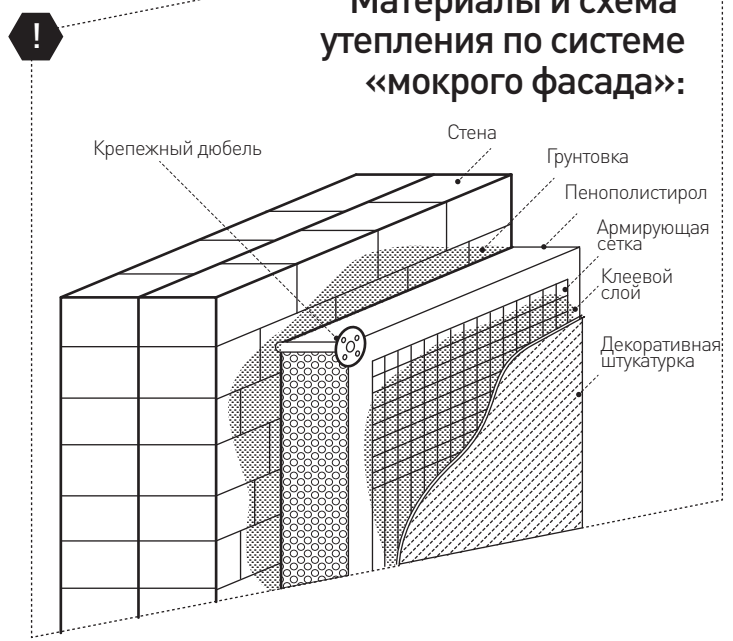


# КАК ПРАВИЛЬНО ОБУСТРОИТЬ ТЕПЛОИЗОЛЯЦИЮ СТЕН ПЕНОПОЛИСТИРОЛОМ

## Инструменты:

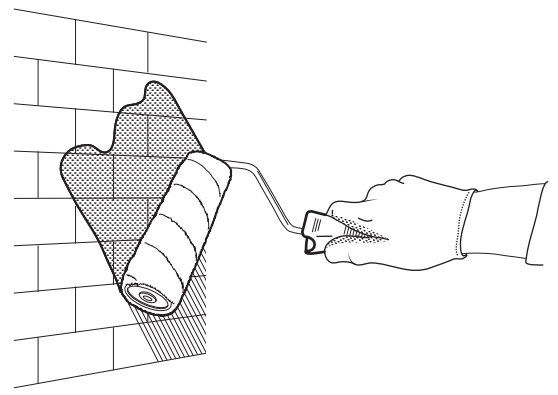


## Материалы и схема утепления по системе «мокрого фасада»:

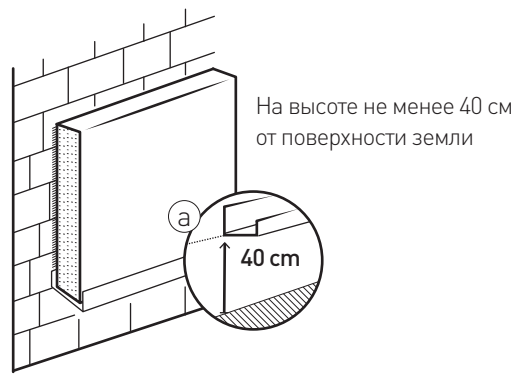


До начала работ по утеплению необходимо убедиться, что стены стабильные, ровные, с достаточной несущей способностью и очищены от загрязнений

**1** Перед монтажом теплоизоляции стены грунтуются



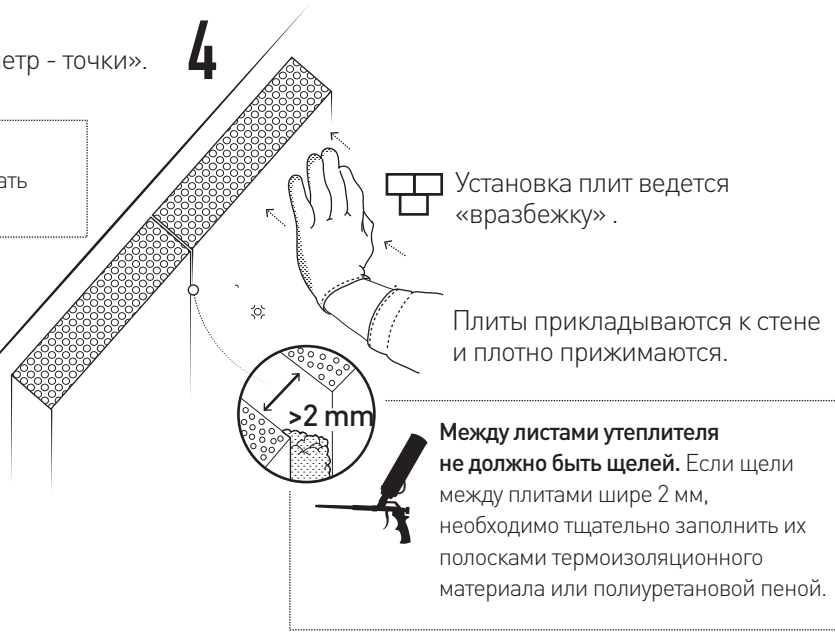
**2** а) Необходимо закрепить на стене цокольный профиль  
б) Начинать приклеивать пенополистирол необходимо снизу.



**3** Шпателем на плиты пенопласта наносится клей/смесь методом «периметр - точки».



**4** Установка плит ведется «вразбежку». Плиты прикладываются к стене и плотно прижимаются.

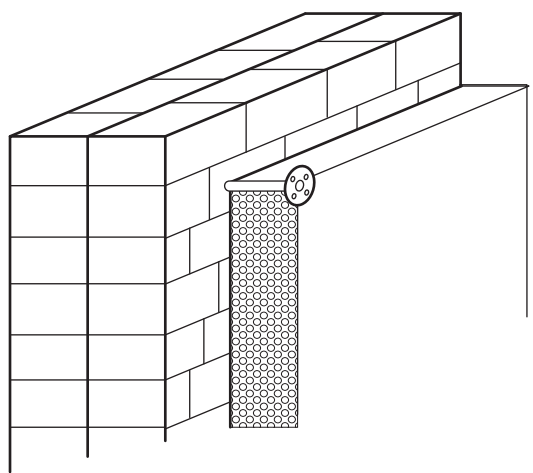


Между листами утеплителя не должно быть щелей. Если щели между плитами шире 2 мм, необходимо тщательно заполнить их полосками термоизоляционного материала или полиуретановой пеной.

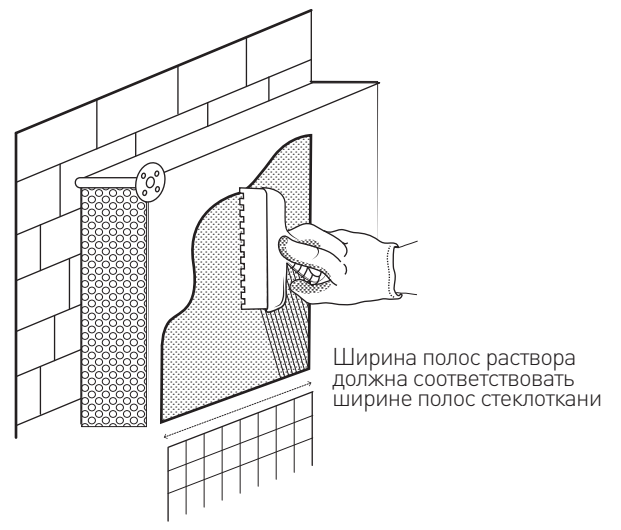
# КАК ПРАВИЛЬНО ОБУСТРОИТЬ ТЕПЛОИЗОЛЯЦИЮ СТЕН ПЕНОПОЛИСТИРОЛОМ

**5** ⌚ Не ранее чем через 3 дня после монтажа всех плит их следует закрепить с помощью распорных пластиковых дюбелей из расчета 6 дюбелей на м<sup>2</sup>, а в угловых зонах – 8-12 дюбелей на м<sup>2</sup>.

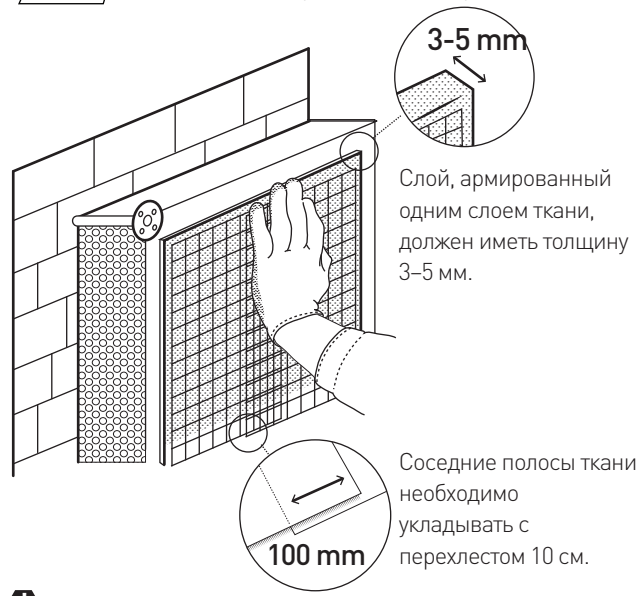
Для установки дюбеля прямо через утеплитель (или стык плит) засверливается отверстие для дюбеля.



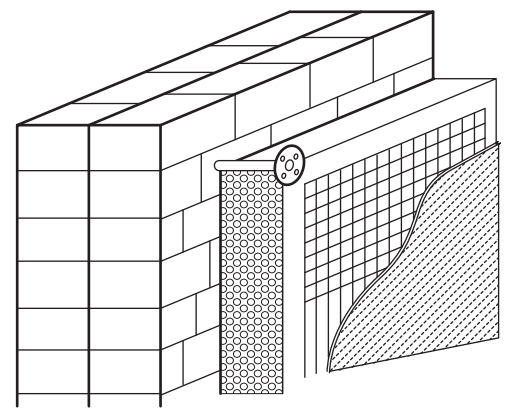
**6** 🗝️ Далее нужно нанести армирующий слой. Клеевой раствор наносится на поверхность изоляционных плит непрерывным слоем и приглаживается зубчатым шпателем.



**7** 🛠️ В подготовленный слой раствора необходимо немедленно с помощью гладилки или шпателя вдавить армирующую щелочестойкую стеклоткань.



**8** После высыхания армирующего слоя на поверхность наносится грунтовка, а затем декоративная штукатурка.



Декоративная штукатурка может быть любых фракций и фактуры, цвет определяется или окрашиванием штукатурки в массу или последующим окрашиванием штукатурки фасадной краской

**!** ВНИМАНИЕ! Ткань должна быть равномерно натянута, не образовывать складок и быть полностью утопленной в клеевую массу.

